

PHILIPS

SERVICE DOCUMENTATIE
VOOR HET APPARAAT

253 V - 254 V

1947

ALGEMEEN

253 V voor voeding uit 6 volts accu.
254 V voor voeding uit 12 volts accu.
Behoudens de gloeidraadvoeding, verlichtings-
lampje, triller en voedingstransformator is
de 254 V geheel gelijk aan de 253 V. De
gloeidraadvoeding van de 254 V is zeegeven
in fig.6 en het prijseschema van beide
type ontvangers in fig.11.

BELANGRIJK

Voor de ontvanger ingebouwd wordt, moet worden
nagegaan welke pool van de accu met het chassis
van de wagen verbonden is, daar dit de stand
van de triller bepaald. (zie fig.1)

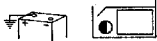
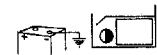


FIG.1

GOLFBEREIKEN

M.G. : 200 - 560 m (1500 - 520 kHz)
L.G. : 800 - 1950 m (375 - 154 kHz) M.F. : 468 kHz.

BUIZEN

L1 : EK2
L2 : EP9
L3 : EK03
L4 : EL2
L5 : 253V: 8023-N-00
254V: 8069-N-00

Z1 : 253V 10A
254V

Triller : 253V - 7946
254V - 7867

BEDIENINGSKNOPPEN

Bedieningskastje:

links: volumeregelaar en golfgebiedscha-
kelaar (ingedrukt L.G., uitgetrok-
ken M.G.)

rechts: afstemming
midden: accuschakelaar (stand links, "uit")

Ontvanger : toenschakelaar.

LUIDSPREKER : Type 2388**GEWICHT** : 9 kg. (inclusief bedieningskastje,
kabel en luidspreker).**AFMETINGEN**

Diepte : 19 cm.
Breedte : 24,5 cm.
Hoogte : 16,5 cm.

VERBRUIK : 253V:4,5A (bij 6V) 254V:2,25A (bij 12V).**BANDBREEDTE**

De M.F. bandbreedte (1:10) is + 11 kHz gemeten
van het stuurrooster g1 van L1.
De overall bandbreedte (1:10) is gemeten vanaf
de antennekabel op:
M.G. (bij 1000 kHz) + 9½ kHz.
L.G. (bij 160 kHz) ± 8½ kHz.
In het prinsieschema is de golfbereikechakelaar
getekend in de stand M.G. De volgorde van
schakelen is M.G. - L.G.

A FREGELIEN VAN HET APPARAAT.

Voor het afregelen heeft het apparaat niet
uitgekast te worden. Na het verwijderen van de
beide deksels en de aardverbinding van de
luidspreker losgenomen te hebben, zijn alle
trimmers te bereiken.

Opnieuw trimmen van de ontvanger is noodig:

1. Na het uitwisselen van spoelen of condensatoren is het H.P. of M.P. gedeelte.
2. Wanneer de gevoeligheid of selectiviteit van de ontvanger niet voldoende is.

Als kunststantonne wordt gebruikt voor:

1. M.F. een condensator van 33000 pF. van 32 pF.
2. Voor M.G. en L.G. een condensator van 32 pF.

Bij het trimmen moet men steeds de buizen
waarmee het apparaat afgeleverd wordt ge-
bruiken.

A. M.F. KRINGEN TRIMMEN

1. Toestel aarden. Apparaat op L.G. schakelen.
(volumeregelaar indrukken).
2. Volumeregelaar op maximum.
3. Transformator op de luidsprekerbussen
aansluiten (zie fig.2) en outputmeter achter
de transformator
4. C27 kortsluiten (zie fig.3)

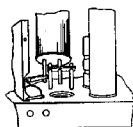


FIG.2

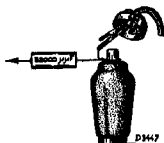


FIG.4

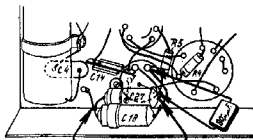
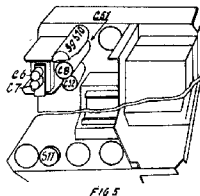


FIG.3

5. S9 verstemmen met een condensator van 80 pF (fig.3)
6. Gemoduleerd signaal van 468 kHz via een condensator van 33000 pF toevoeren aan het eerste rooster van L1 (fig.4)
7. S10 en S11 op maximum output regelen. (fig.5).
8. Verstemmingscondensator van S9 verwijderen en aansluiten over S10 (fig.12)
9. S9 afregelen op maximum output.
10. Condensatoren van 33000 pF en 80 pF wegnemen en spoelkernen aflakken met kokorkit.



9. Outputmeter weer achter te trimmen apparaat aansluiten. Detectorversterker of hulpontvanger en kortsluiting C5 verwijderen.
10. C52 op maximum output afregelen (fig.5)
11. Herhaal punt 3 tot en met 10.
12. Trimmers aflakken.

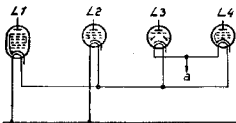


FIG 6

B. H.F. GENERATORERINGEN

M.G. gebied.

1. Apparaat op M.G. schakelen (volumeregelaar uitdrukken).
2. Volumeregelaar op maximum.
3. Variabele condensator in de 15° stand plaatsen. Dit gebeurt als volgt:
De worm helemaal naar uiterste stand linksom draaien, waardoor de condensator uitdraait. Hierna de worm $\frac{1}{2}$ slag rechtsom draaien, waardoor de variabele condensator in de 15° stand komt te staan, daar 6 omwentelingen van de worm overeenkomen met 180° hoekverdraaiing van de condensator.
4. Gemoduleerd signaal van 1442 kHz via een condensator van 32 pF aan de antennekabel van het apparaat toevoeren.
5. Respectievelijk C7 en C6 op maximum output afregelen. (fig.5)
6. Detectorversterker of hulpontvanger aan de anode van L1 aansluiten. In het laatste geval via een condensator van 25 pF. Outputmeter achter detectorversterker of hulpontvanger. C5 kortsluiten.
7. Gemoduleerd signaal van 600 kHz via een condensator van 32 pF toevoeren aan de antennekabel van het apparaat.
8. Apparaat en eventuele hulpontvanger nauwkeurig afstemmen op 600 kHz. (maximum output) Variabele condensator hierna niet meer verdraaien.

L.G. Gebied.

1. Apparaat op L.G. schakelen. (volumeregelaar indrukken).
2. Volumeregelaar op maximum.
3. Variabele condensator 30° uit de nulstand verdraaien (minimum capaciteit). Hiertoe de worm vanuit de uiterste stand linksom, één slag rechtsom draaien.
4. Gemoduleerd signaal van 335 kHz via een condensator van 32 pF toevoeren aan de antennekabel van het apparaat.
5. C8 afregelen op maximum output. (fig.5).
6. Detector versterker of hulpontvanger aansluiten op de anode van L1. In het laatste geval via een condensator van 25 pF. Outputmeter achter detector versterker of hulpontvanger. C5 kortsluiten.
7. Gemoduleerd signaal van 160 kHz via een condensator van 32 pF toevoeren aan de antennekabel van het apparaat.
8. Ontvanger en eventuele hulpontvanger nauwkeurig afstemmen op 160 kHz (maximum output); Variabele condensator hierna niet meer verdraaien.
9. Detector versterker of hulpontvanger en kortsluiting C5 verwijderen, outputmeter achter te trimmen ontvanger.
10. C51 afregelen op maximum output (fig.5)
11. Herhaal punt 3 tot en met 10.
12. Trimmers aflakken.

REPARATIE EN UITWISSELEN VAN ONDERDEELLEN.

Bij reparatie, uitwisselen van onderdelen of trimmen dient men speciaal op het volgende te letten:

1. Na reparatie de bedrading en afscherming weer in de oorspronkelijke toestand brengen.
2. Veerringen, onderleggingen en isolatieplaatjes weer in de oorspronkelijke toestand aanbrengen.
3. Losgeraakte nageltjes door boutjes met moer vervangen.
4. Bewegende deelen zoo noodig met wat vaseline invetten.
5. Weerstanden altijd vrij ophangen voor de warmteontwikkeling.
6. Het chassis mag nooit aan de spoelen opgetild worden.
7. Het chassis mag niet op de variabele condensator rusten, daar hierdoor de op de condensator aangebrachte trimmers afreken.

VERWISSELEN VAN BUIZEN EN TRILLER

De buizen en triller zijn te bereiken na het verwijderen van het deksel waarin de luidepreker zit. Door een touwtje met een lus om de buizen te leggen kunnen deze uit de buisvoet getrokken worden. Bij het uitwisselen van de triller moet op de polariteit van de accu gelet worden (zie fig.1).

UITKASTEN VAN HET CHASSIS

Voor kleine reparaties is het niet noodig het chassis uit te kasten. Indien echter de transformator, variabele condensator, golfgebiedschakelaar enz. uitgewisseld moet worden, is het eenvoudiger het chassis uit te kasten. Dit gebeurt als volgt:

1. De verbinding van spoel 13 met de aan het chassis bevestigde condensatorplaat losnemen.
2. Draden naar de toonregelaar losnemen.
3. Vier schroeven in de bevestigingsbeugel en de kleine schroeven waarmee het chassis in het huis vast is losnemen.
4. De as van de volumeregelaar indrukken en het huis voorzichtig van het chassis afschuiven.

Daar de golfgebiedschakelaar en de volumeregelaar op één gemeenschappelijke plaat bevestigd zijn, moet bij uitwisseling van een van beiden, de bedrading naar beiden losgenomen worden. Hierna kan de gemeenschappelijke bevestigingsplaat verwijderd worden, nadat twee gemakkelijk bereikbare boutjes losgenomen zijn.

UITWISSELEN VAN DE VOEDINGSTRANSFORMATOR.

Voedingstransformator en trillerhouder zijn op een afzonderlijk chassis gebouwd. Voor het uitwisselen van de voedingstransformator, de trillerhouder, of de condensatoren C30, C31, C32 en de spoel S21 moet dit voeding gedeelte losgenomen worden.

Hiertoe gaat men als volgt te werk:

1. De verbindingen tusschen het voeding gedeelte en S13, S22 en de aarverbinding van O29 loosnemen.
2. De bevestigingsschroeven van het voedings gedeelte en de condensator O29 loosnemen.
3. Het voedings gedeelte voorzichtig uit het chassis schuiven.

UITWISSELEN VAN DE VARIABLE CONDENSATOR

1. De drie schroeven waarmee de condensator op het chassis bevestigd is loosnemen.
2. Verbindingen naar de condensator loosnemen. Inbouwen geschiedt in omgekeerde volgorde. De verbindingen van de mengbuis en de trimmers O6 en O7 moeten ook weer aan de nieuwe condensator bevestigd worden.

UITWISSELEN VAN SPOELLEN

1. Verbindingen naar de spoel loosnemen.
2. De kikker van de spoelbevestiging losschroeven.
3. De spoelbus rechtstondig uit het chassis halen.
4. Nieuwe spoelbus inzetten.
5. Kikker aanbrengen en vastschroeven.
6. Verbindingen vasteloezen.

UITWISSELEN VAN ONDERDEELLEN IN HET BEDIENINGS-KASTJE.

1. Knoppen verwijderen.
2. De metalen plaat A (fig.9) verwijderen.
3. Schroeven waarmee het bedieningskastje bevestigd is loosnemen en het kastje verwijderen. Vanwege de eenvoudige uitvoering, behoeft de verdere demontage geen nadere verklaring.

GOLPGEBIEDSCHAKELAAR IN HET PRINCIPESCHEMA.

In het prinscipeschema zijn de rotoren in de uiterste stand links getekend.

STROOMEN EN SPANNINGEN

	L1	L2	L3	L4
Va	220	225	50	220
Vg2	225	95		230
Vg3-5	45			
Vkath.	1,6	2,1	2,5	15
Ia	1,75	6,0	0,45	25
Ig2	2,0	1,8		4,5
Ig3-5	1,0			

De spanningen worden met een Voltmeter gemeten, die een inwendige weerstand van 2000 Ohm per Volt heeft.

CONDENSATOREN.

No.	Waarde	Codenummer
C1	12,5 uF	48 318 09/12,5+12,5
C2	12,5 uF	
C3	12,5 uF	28 182 52.1
C4	12-490 pF)	49 000 39.0
C5	12-490 pF)	
C6	30 pF	28 212 36,3
C7	30 pF	28 212 36,3
C8	30 pF	Zie spoelen
C9	56000 pF	49 127 23.0
C10	47000 pF	49 127 61.0
C14	120 pF	49 082 04.0
C15	406 pF	49 082 05.0
C16	97 pF	Zie spoelen
C17	91 pF	Zie spoelen

Een cirkel stelt een contactveer voor en een zwarte punt de onbezette plaats hiervan. Op de buitenste cirkel bevinden zich de contactveeren die aan de kant van de arretiering zitten, terwijl die aan de andere kant zich op de binnenste cirkel bevinden.

De rotorcontacten worden door bogen en radiale lijnen voorgesteld. De getrokken lijnen stellen de rotorcontacten aan de zijde van arretiering, voor en de gestippelde lijnen die aan de andere kant.

LUIDSPREKER.

Alvorens eenige reparatie aan de luidspreker te verrichten, overtuige men zich eerst dat de fout werkelijk in de luidspreker schuilt. (andere luidspreker en transformator proberen).

Krassen en resoneren kan o.a. optreden door:

1. Lose onderdelen in het huis.
2. Te slappe verbindingen.
3. Te stijve verbindingen naar het spreekstoeltje. Bij reparatie aan de luidspreker op het volgende letten:
 1. De werkbank goed stofvrij maken.
 2. De voor- en achterplaat mogen in geen geval van de magneet verwijderd worden.
 3. De fout kan ook schuilen in :
 - a. Vuil in de luchtspleet.
 - b. Besonadigde of vastgelopen spreekspoel.
 4. Direct na de reparatie de stofhoes weer aanbrengen.

ANTENNEKABEL.

Indien de antennekabel defect is, moet een complete nieuwe antennekabel gemonteerd worden.

BEDIENINGSKABELS

Indien deze defect zijn, moeten zij door nieuwe vervangen worden.

OPMERKING.

Indien het ontstoren van de dynamo met de condensator van 0,5 uF onvoldoende resultaat geeft, kan een condensator van 2 uF als bij de bobine-ontstoring gebruikt worden.

No.	Waarde	Codenummer.
C18	0,1 uF	49 128 63.0
C19	0,1 uF	49 128 63.0
C20	0,33 uF	49 127 66.0
C21	56000 pF	49 128 23.0
C22	97 pF	Zie spoelen
C23	6,2 pF	49 055 15.0
O24	1000 pF	49 128 51.0
O26	47000 pF	49 127 61.0
C27	0,1 uF	49 127 63.0
O28	0,39 uF	49 127 33.0
C29	0,94 uF	49 127 67.0
O30	20000 pF	28 201 75.0
O31	20000 pF	28 201 75.0
O32	50000 pF	28 201 76.0
O33	330 pF	49 055 52.0
O34	47000 pF	49 128 61.0
O35	10000 pF	49 129 83.0
O36	0,47 uF	49 128 67.0
O37	1000 pF	49 127 85.0
O38	0,5 uF	Zie spoelen
O39	15 pF	49 055 18.0
C41	47000 pF	49 127 61.0
O51	3-30 pF	Zie spoelen
O52	3-30 pF	28 212 45.3
O54	47000 pF	49 127 61.0
C64	22 pF	49 055 20.0
Ontstoringseend. bobine		
	12uF	28 160 92.0
Ontstoringseend. dynamo		
	0,5uF	7350

LIJST VAN ONDERDEELLEN EN GEREEDSCHAPPEN.

Bij bestellingen steeds vermelden:

1. Codenummer
2. Omschrijving
3. Type nummer van het apparaat

Fig.	Pos.	Omschrijving	Codenummer
ONTVANGERS			
7	0	Contactveer	A1 979 14.1
7	1	Kartelschroef 4x5	07 750 17.0
7	2	Afsluitingsgas	A1 330 88.1
7	3	Viltring	A1 756 76.2
7	4	Toonaangelezer (compl.)	A1 133 27.0
		Buiskap	49 233 05.0
7	6	Aansluitplaat	A1 340 50.0
7	7	Wartel	07 057 71.0
8	8	Wormwiel	28 890 77.0
8	9	Worm	23 693 02.1
8	10	Tulle	A1 862 10.0
8	11	Bus met veer	A1 350 01.0
8	12	Doorvoertulle	25 655 46.0
8	13	Tulle 5,5x1	25 655 44.0
8	14	Blok schuurrubber	28 096 40.0
		Afstandstuk	A1 577 23.0
8	16	Veer	A1 986 04.0
8	17	Trillerhouder	A1 326 46.0
		Samenstelling stekerbuisplaat	28 874 91.0
8	19	Beugel voor spoelbevestiging	28 072 64.2
		Kartelschroef voor bevestiging deksel bij triller 3x5	07 741 10.0
		Stekker voor luidspreker aansluiting	28 888 83.1
		Koppeling bij de worm	A1 331 30.0
		Aardstrip	08 009 82.0
BEDEIENINGSKASTJE 7343-7344.			
9	25	Kast	A1 383 29.2
9	26	Knop	23 612 75.0
9	28	Stationschaal	A1 895 82.2
9	29	Hefboom "aan-uit"schak.	A1 360 77.0
9	30	Stift voor sokkelaar	A1 852 11.0
10	31	Glasplaat	A1 932 04.2
10	32	Aandrijftouw	06 604 77.0
10	33	Wijzer compleet	A1 360 34.0
10	34	Veer bij wijzer	A1 973 35.0
10	35	Kapje bij wijzer	A1 596 21.0
10	36	Kleinbusje voor aandrijfkoord	28 118 57.0
10	39	Zekeringhouder	A1 349 74.0
10	40	Verlichtingslamphouder	49 231 15.2
10	41	Schroef voor bevestiging pos.40	A1 854 60.0
10	42	Bus met veer	A1 350 01.0
10	43	Wartelmoer	07 057 71.0
10	44	Bevestigingsbus	A1 577 07.1
KABELS			
10	45	Kabel volumeregelaar (compleet)	A1 190 54.0
10	46	Kabel afstemming (compl.)	A1 190 55.0
10	52	Kabelsoeken	08 190 15.1
10	53	Kabel per meter	33 981 56.0
		Koppeltstuk	A1 578 07.0
		Tulle	A1 346 67.0
		Antennekabel voor antenne type 7318/03	A1 826 54.0
LUIDSPREKER TYPE 2388			
		Felkring	25 873 41.0
		Conus met spoel	28 220 72.0
		Papieren ring	28 452 69.0
GEREEDSCHAPPEN			
		Service oscillator	GM 2882
		Trimdopsleutel 6 mm	23 685 66.0
		Trimschroevendraaier	09 991 50.0
		Trimtransformator	09 992 22.0

SPOELEN.

No.	Waarde	Codenummer
S1	5 Ohm	
S2	110 Ohm	
S3	3 Ohm	28 572 73.5
S4	46 Ohm	
S5	8.4 Ohm	
S6	16.5 Ohm	
S7	2.5 Ohm	
S8	3.5 Ohm	A1 035 44.1
CB	30 uF	
C51	30 uF	
S9	7.3 Ohm	
S10	7.3 Ohm	A1 036 28.2
C16	97 uF	
C17	91 uF	
S11	7.3 Ohm	
C22	97 uF	A1 000 77.3
S13	1 Ohm	A1 000 27.1
S14		28 588 49.0
S15	1 Ohm	28 588 50.1
S16	Zie triller	
S17)	
S18)	A3 161 02.0 1)
S19)	A3 161 17.0 2)
S20)	
S21	1 Ohm	28 588 34.2
S23	340 Ohm	
S24	1 Ohm	A1 080 90.0
S26		
C38	0,47 uF	28 891 16.0
S27	360 Ohm	28 546 77.0

- 1) 253V.
- 2) 254V.

WEERSLANDEN

No.	Waarde	Codenummer
R1	0,1 M.Ohm	48 425 10/100K
R2	47 Ohm	48 425 10/47K
R3	820 Ohm	48 425 10/820K
R4	47000 Ohm	48 425 10/47K
R5	1800 Ohm	48 425 10/18K
R6	560 Ohm	48 425 10/560K
R7	82000 Ohm	48 426 10/82K
R8	10000 Ohm	48 425 10/10K
R9	0,1 M.Ohm	48 427 10/100K
R10	100 Ohm	48 427 10/100K
R11	100 Ohm	48 427 10/100K
R12	0,65+02 M.Ohm	49 470 41.1
R13	1.5 M.Ohm	48 426 10/1M5
R14	4700 Ohm	48 425 10/4K7
R15	2x5,6 K.Ohm	48 427 10/5M6
R16	0,27 M.Ohm	48 425 10/270K
R17	1,2 M.Ohm	48 426 10/1M2
R18	0,33 M.Ohm	48 425 10/330K
R19	0,47 M.Ohm	48 425 10/470K
R20	450 Ohm	(48 426 10/1K
		(48 426 10/820K
R21	2,2 M.Ohm	48 427 10/2M2
R22	0,1 M.Ohm	48 425 10/100K
R24	39000 Ohm	48 425 10/39K

S	26, 13, 15,	11,	24, 14
C	54, 38	22,	3,
R		29a, 29	16
		39,	2
		7,	6,

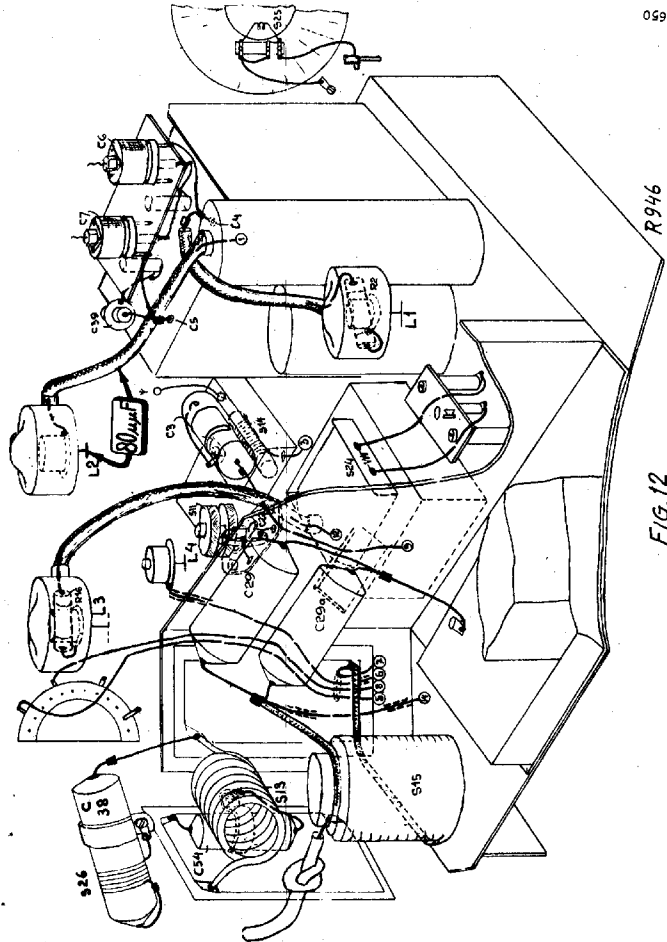
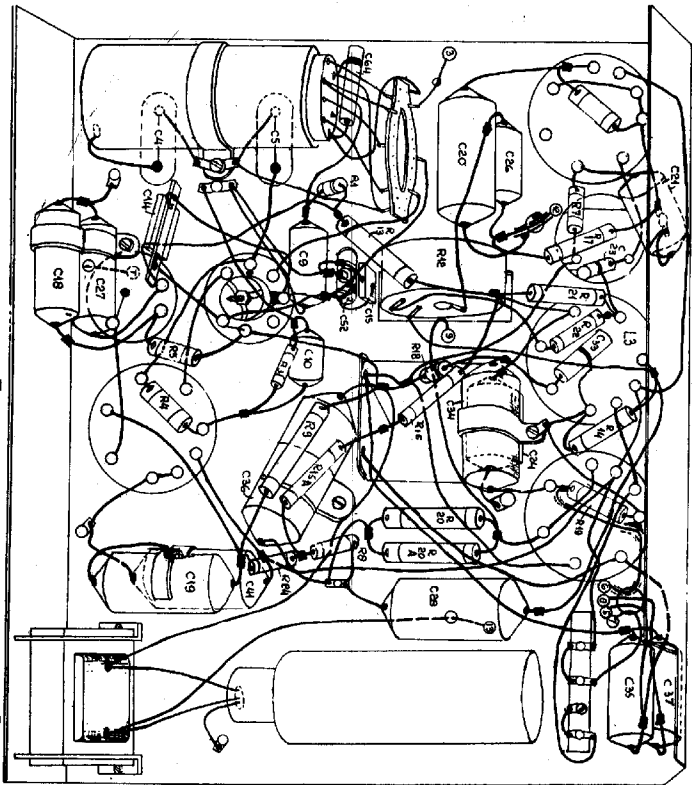


FIG. 12

Fig. 13

R945



5. M12.14	13	26	5 6 7 8	9 10 16	15	11	17 18 19 20	21	27	23	24	25
4 6	10 54 41	38 5	7 51 8 38 15 52 16	18	17 19 20	21	22	27 29 23 24	26 28 30 31 32 33	1 34 2 3 36	35 37	
3 1 64	1	2	3	4	5	6 7 8 9 24	21 22 10 11 12 13 14	15	16 17	18	19	20

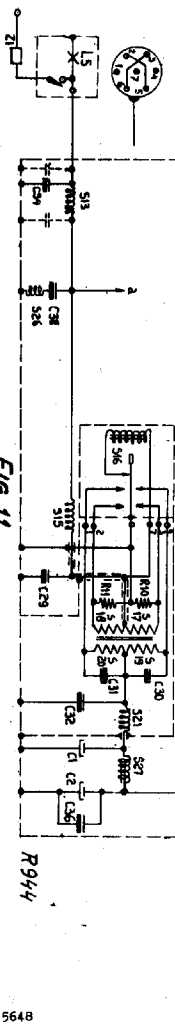
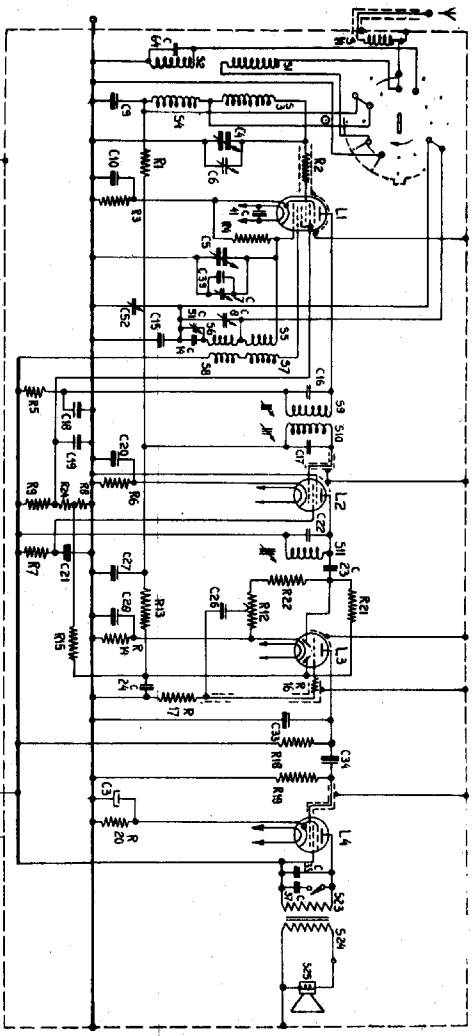


FIG. 11

R944

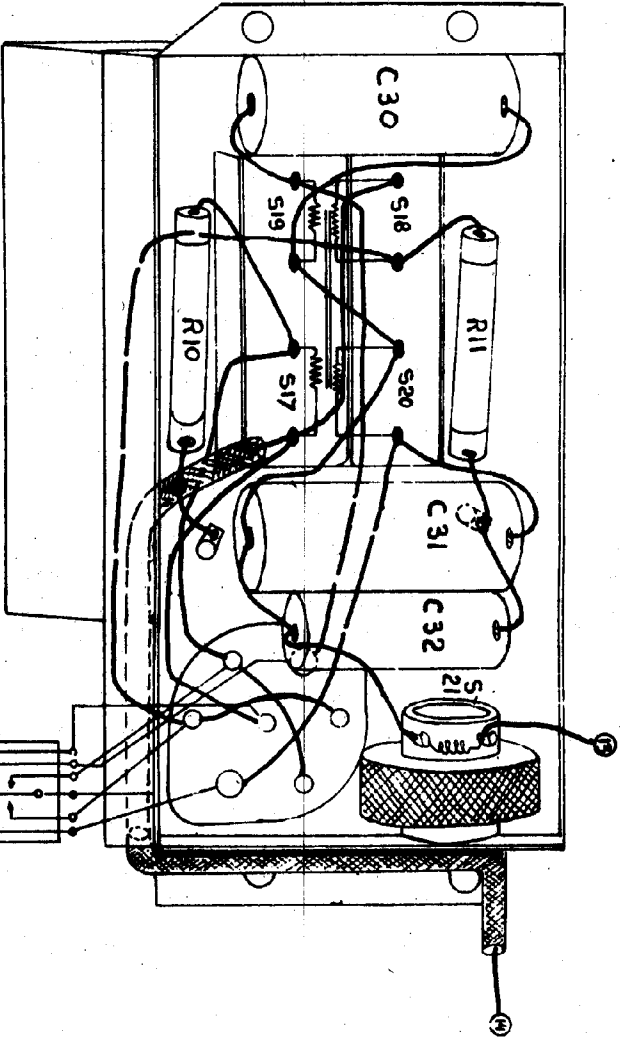


FIG. 14

R 949

S16

S.	1, 3, 2, 4,	11, 5, 6, 7, 8, 10, 9,	23,	27
C.	64, 4, 5,	20, 26, 21, 14, 22, 18, 17, 9, 5, 32, 8, 27, 16, 51, 33, 10, 36, 24, 34,		36, 37, 1, 2
R.	6,	1, 7, 13, 17, 12, 21, 22, 5, 3, 15, 18,	14, 9, 15A,	
			19, 20, 20A, 8, 24,	

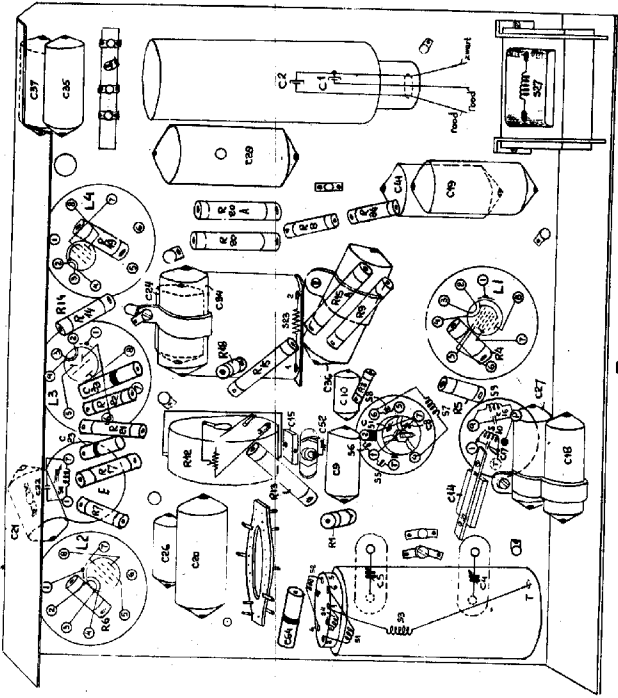
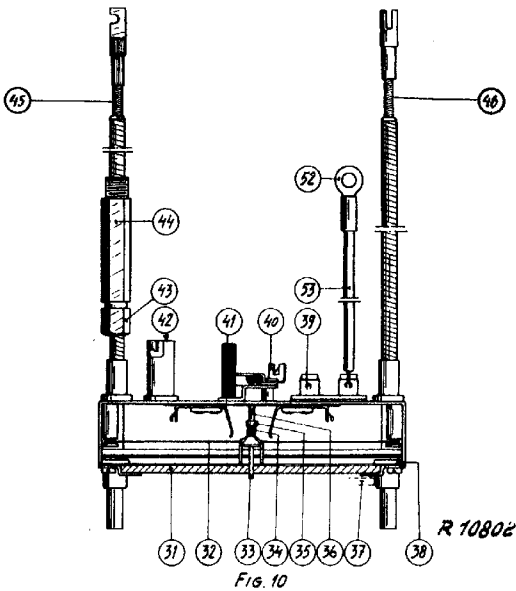
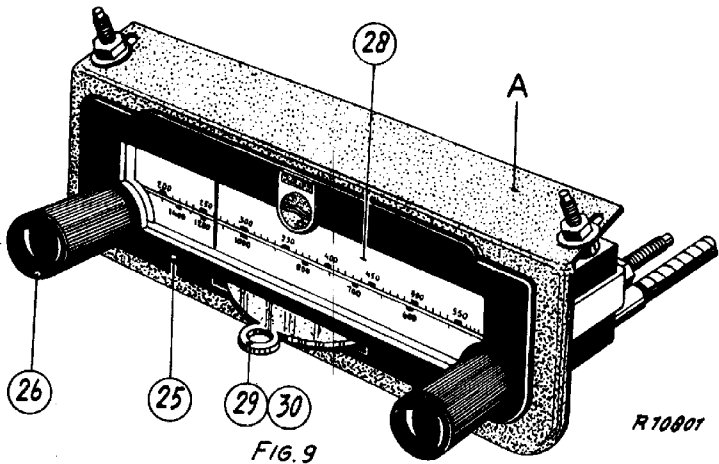


FIG. 15

R947

253 V - 254 V



253V -254 V

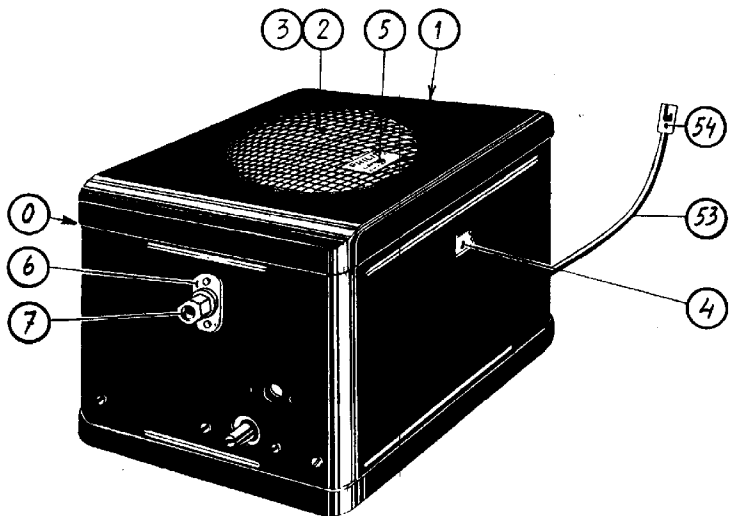


FIG. 7

R 10799

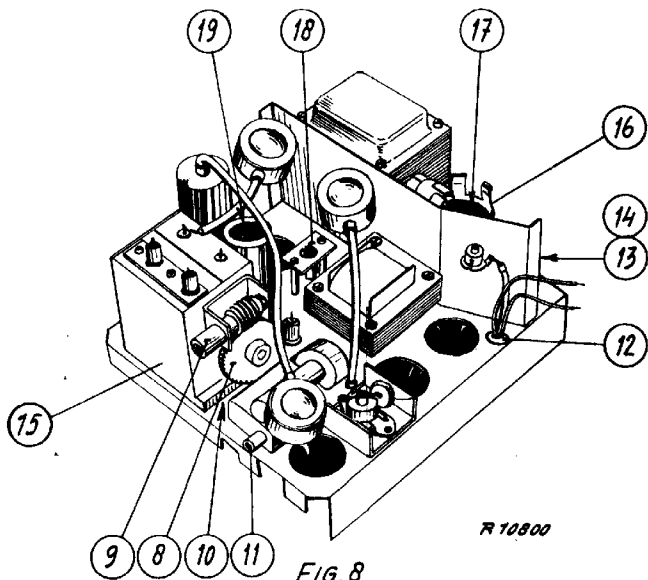


FIG. 8

R 10800

STRENG VERTROUWELIJK

Gelieve voor figuur 14 onderstaande figuur te gebruiken.

